

Инструкция по профилактике
Механизм трансформации
"Форвард раскладной"



РЕКОМЕНДУЕТСЯ:

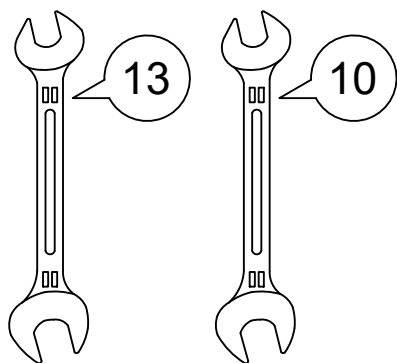
- полностью ознакомиться с настоящей инструкцией;
- обслуживание механизма проводить вдвоём.

При использовании мебели иногда происходит ослабление или смещение узлов и соединений после заводской первичной регулировки, что становится причиной возникновения посторонних звуков (скрипов).

Необходимо периодически подтягивать и регулировать резьбовые соединения.

ВАМ ПОТРЕБУЕТСЯ:

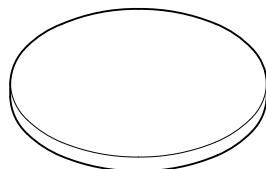
Ключи
гаечные



x2

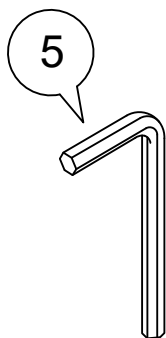
x1

Фетровый подпятник
Ø20 или Ø30 самоклеящийся
(при необходимости)



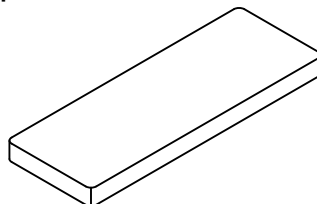
x4

Ключ
шестигранный



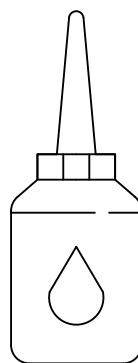
x1

Фетровый подпятник
16x44 самоклеящийся
(при необходимости)



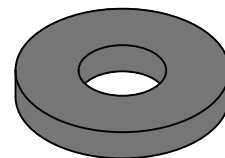
x2

Смазка
силиконовая*



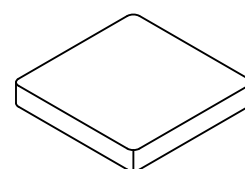
x1

Шайба 8 Ø18
пластиковая
(при необходимости)



x6

Фетровый подпятник
20x20 самоклеящийся
(при необходимости)



x7

* Рекомендуется использовать два вида силиконовой смазки: с пластичным составом и спрей. Комплект пластиковых шайб и фетровых подпятников можно заказать дополнительно.

Обозначение затяжки резьбовых соединений

Усилие затяжки
7 Нм

Для неподвижных соединений.
Затяните плотно, до упора.

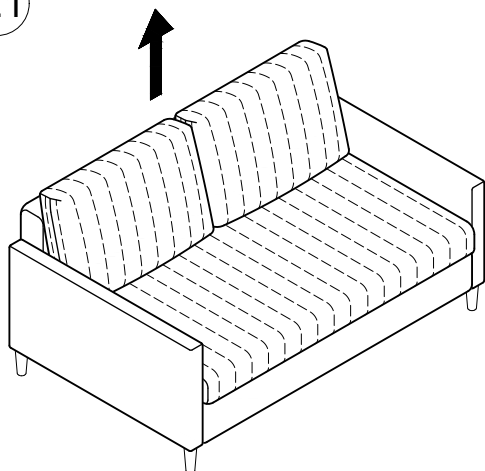
Усилие затяжки
3 Нм

Для подвижных соединений.
Затяните до упора, затем ослабьте примерно на четверть оборота (90°).

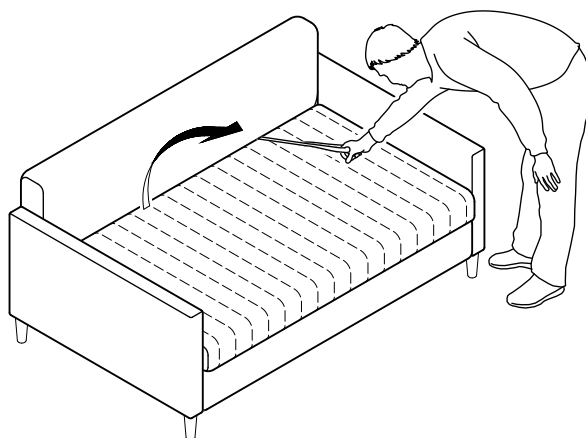
Перед началом работы необходимо определить, в каком месте дивана происходит скрип. Для этого присаживайтесь на диван в разных местах.

1. Уберите подушки с дивана и разложите диван.
Если скрип возникает в области подлокотников, затяните крепления подлокотников.

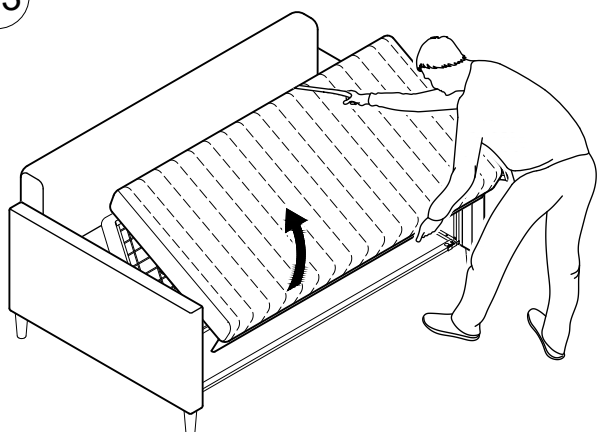
1.1



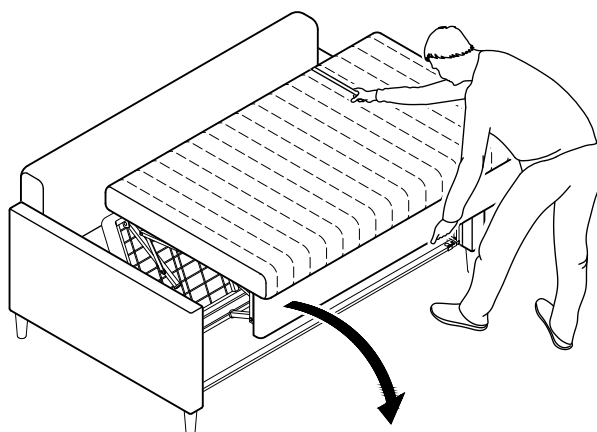
1.2



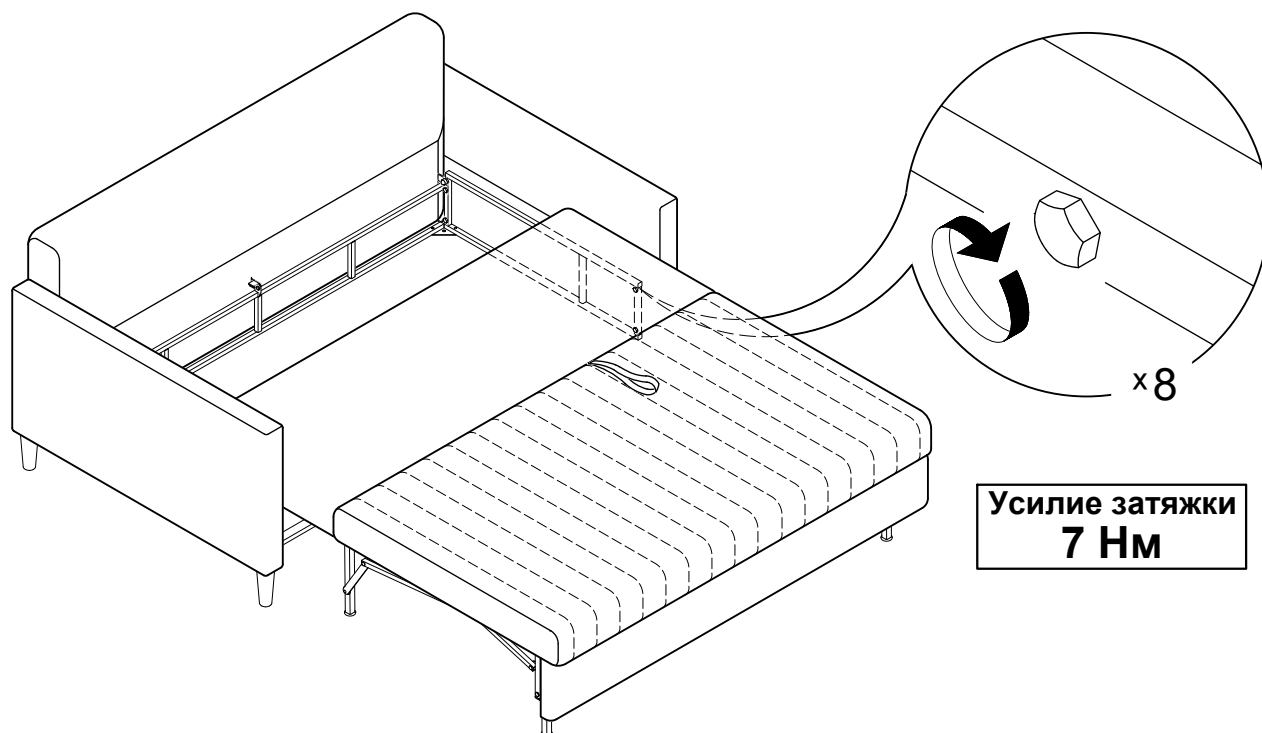
1.3



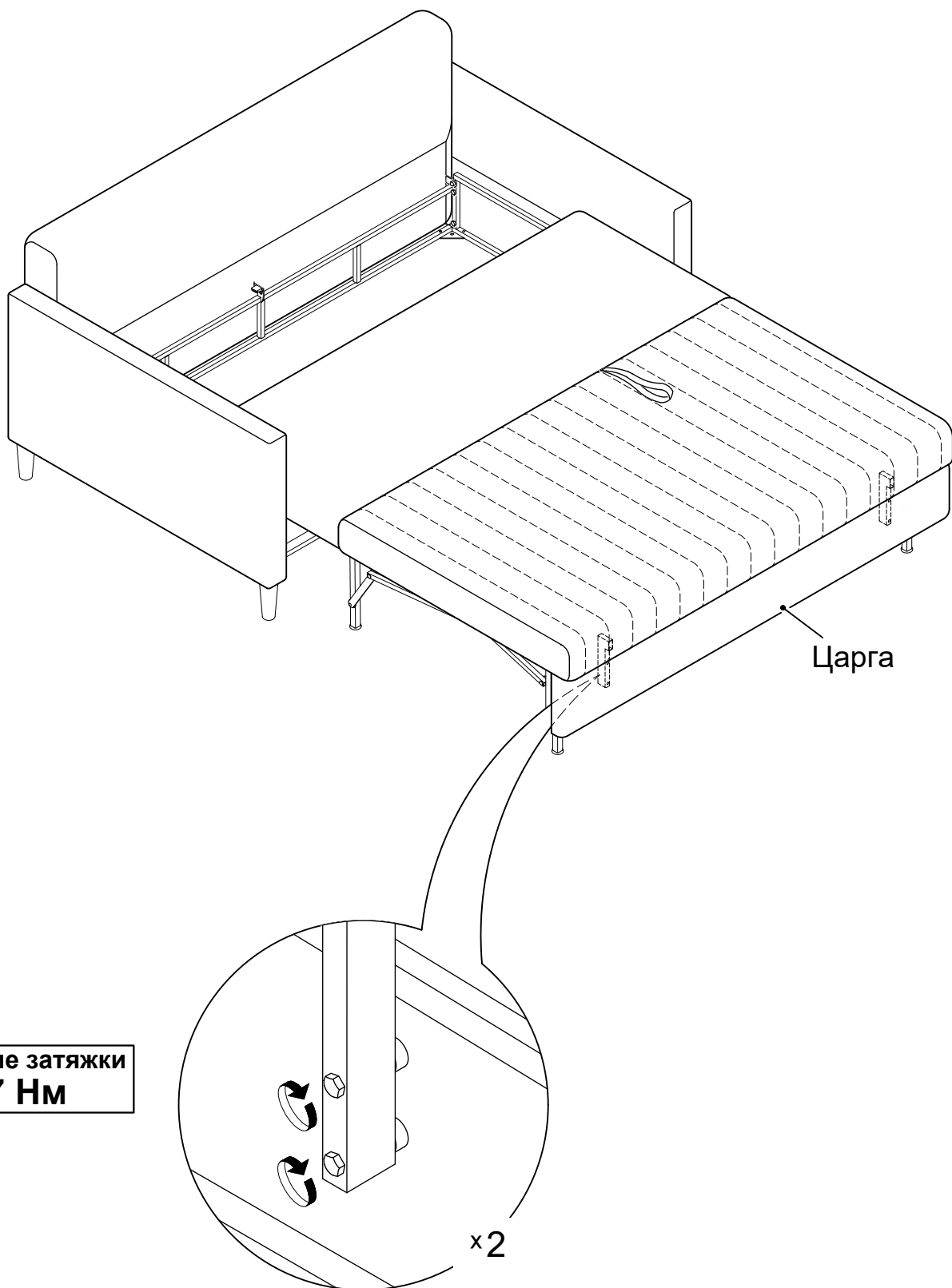
1.4



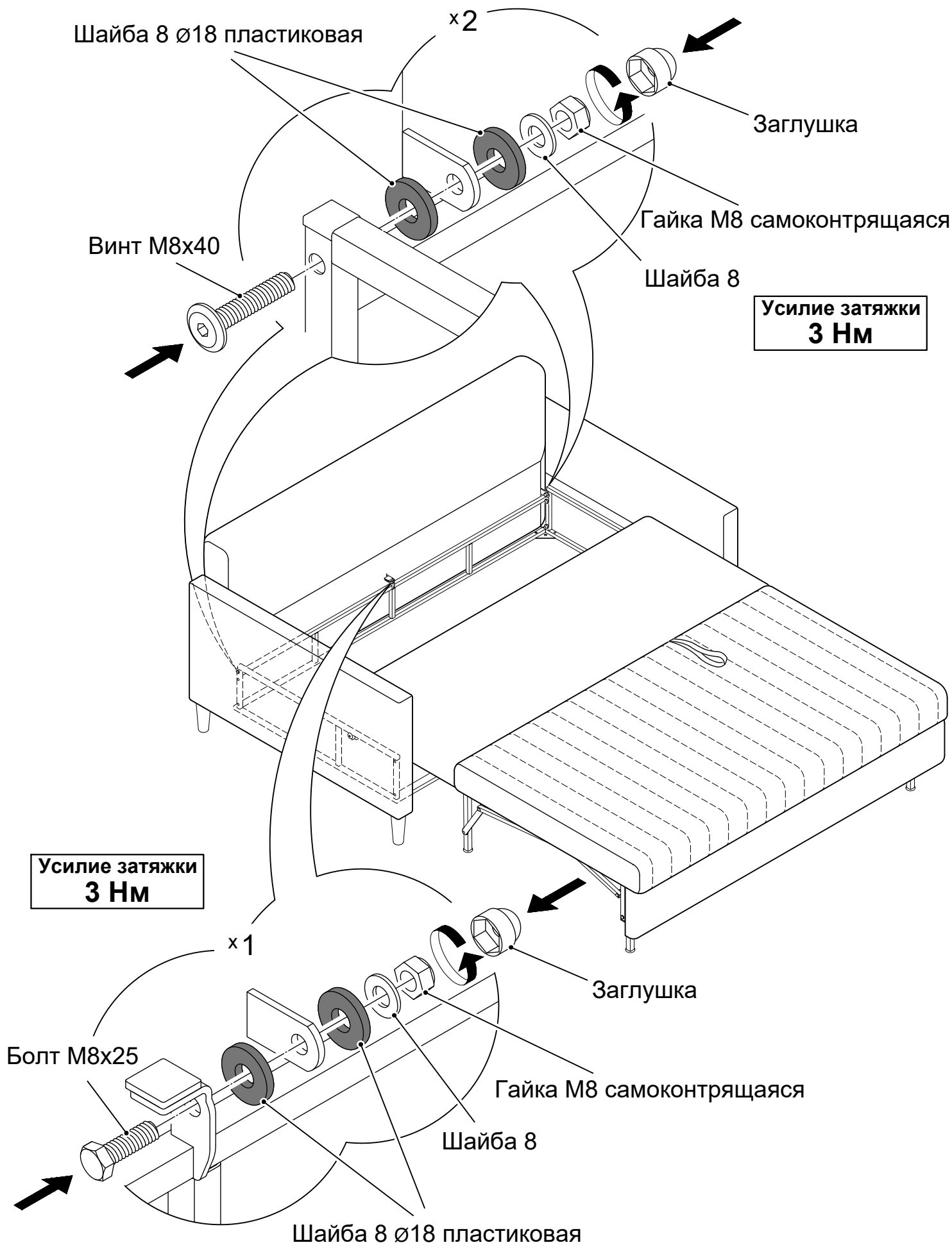
1.5



2. Если скрип возникает в области царги, затяните крепление царги.

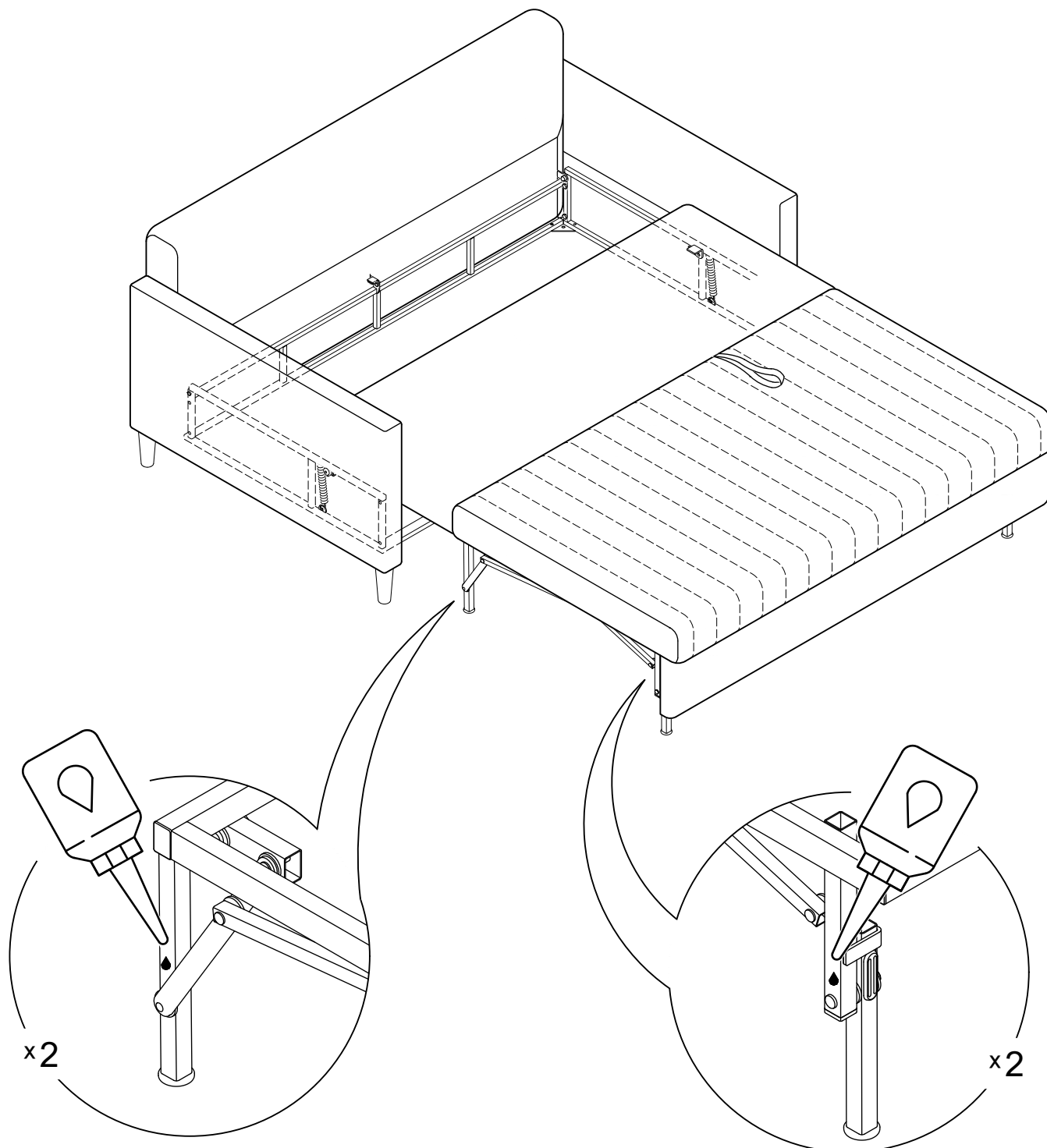


3. Проверьте на износ пластиковые шайбы в резьбовых соединениях каркаса к спинке, при необходимости замените их на новые.

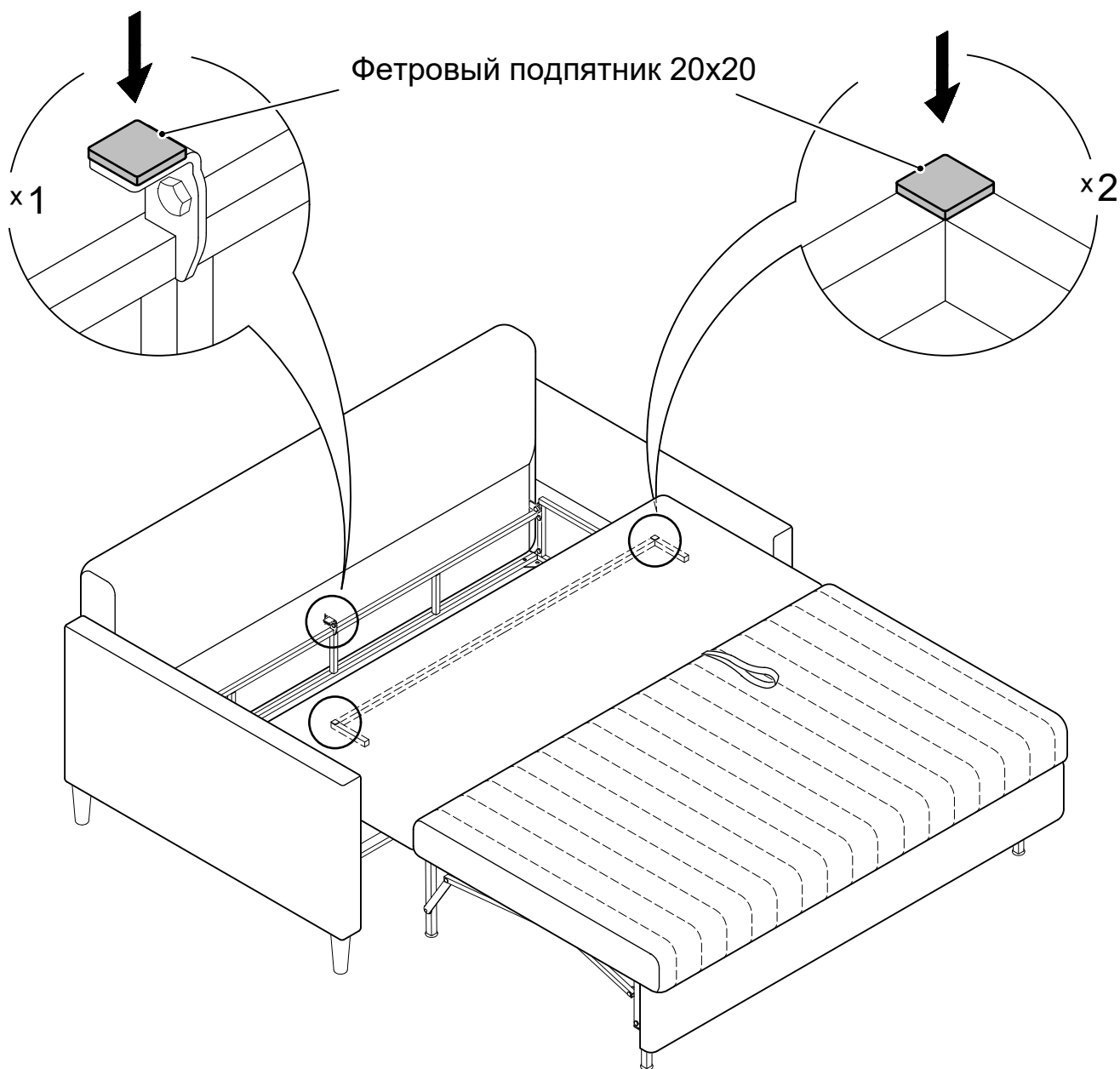


4. Обработайте клёпочные соединения на выкидных ножках механизма аэрозольной силиконовой смазкой. Излишки смазки необходимо удалить.

 **Защитите обивочный материал от попадания силиконовой смазки!**

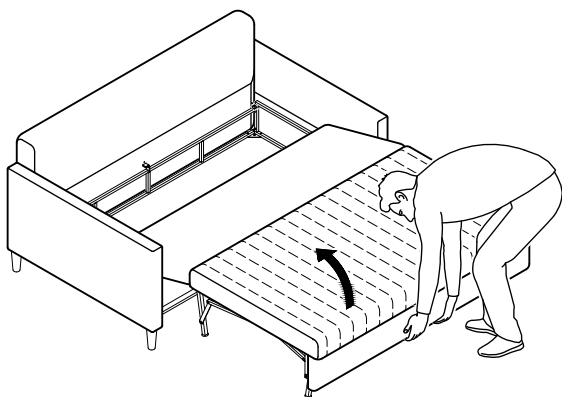


5. Проверьте фетровые подпятники на металлическом каркасе и средней раме в указанных ниже местах, при необходимости замените их на новые.

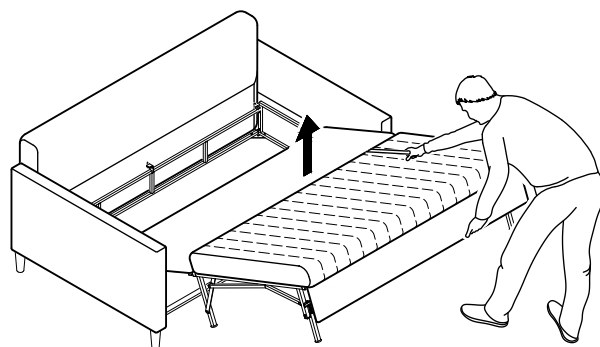


6. Сложите диван, сиденье установите вертикально.
Наклейте фетровые подпятники 16x44 на раму сиденья в указанные места.
Проверьте фетровые подпятники 20x20 на раме сиденья, при необходимости
замените их на новые.

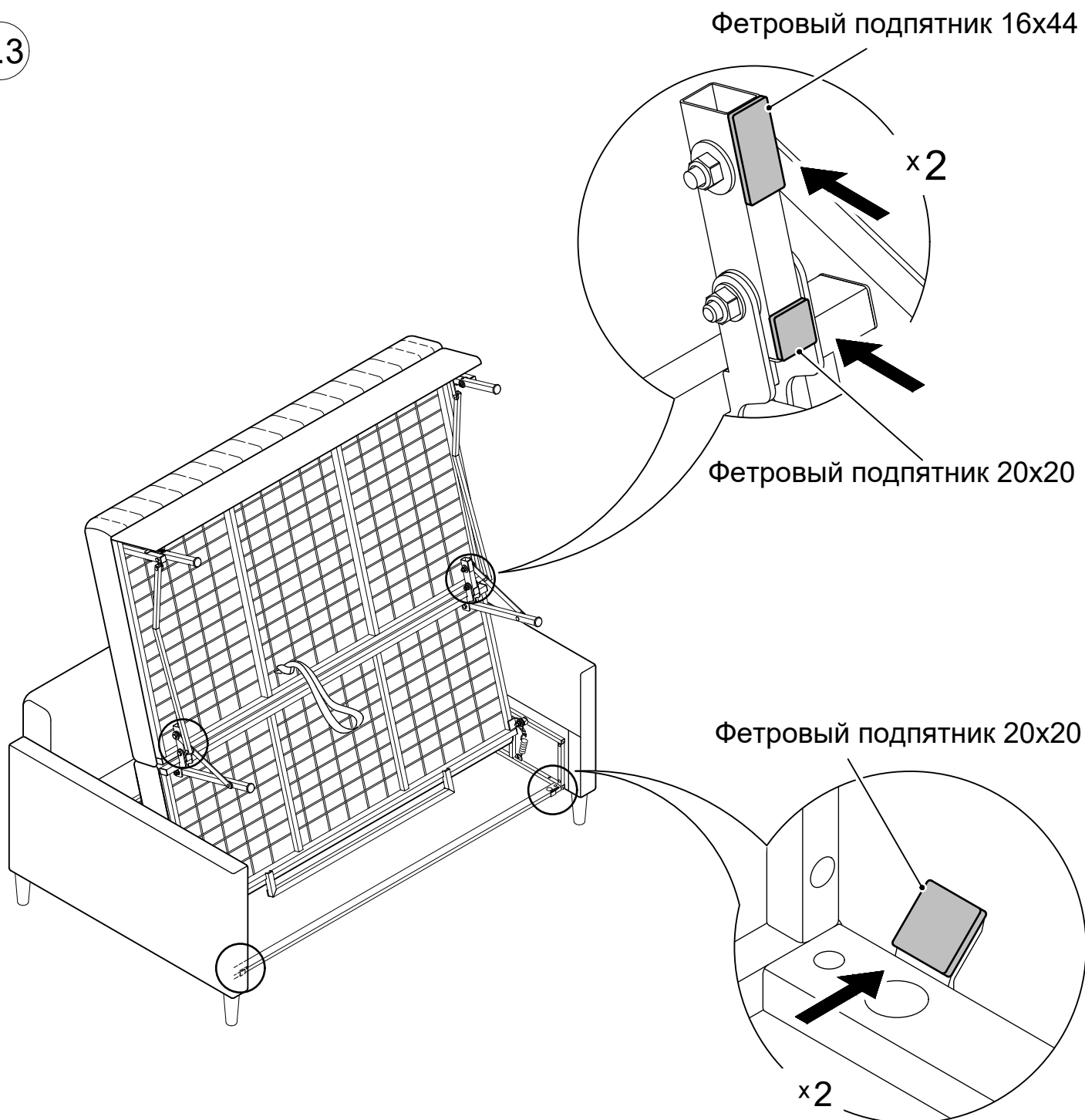
6.1



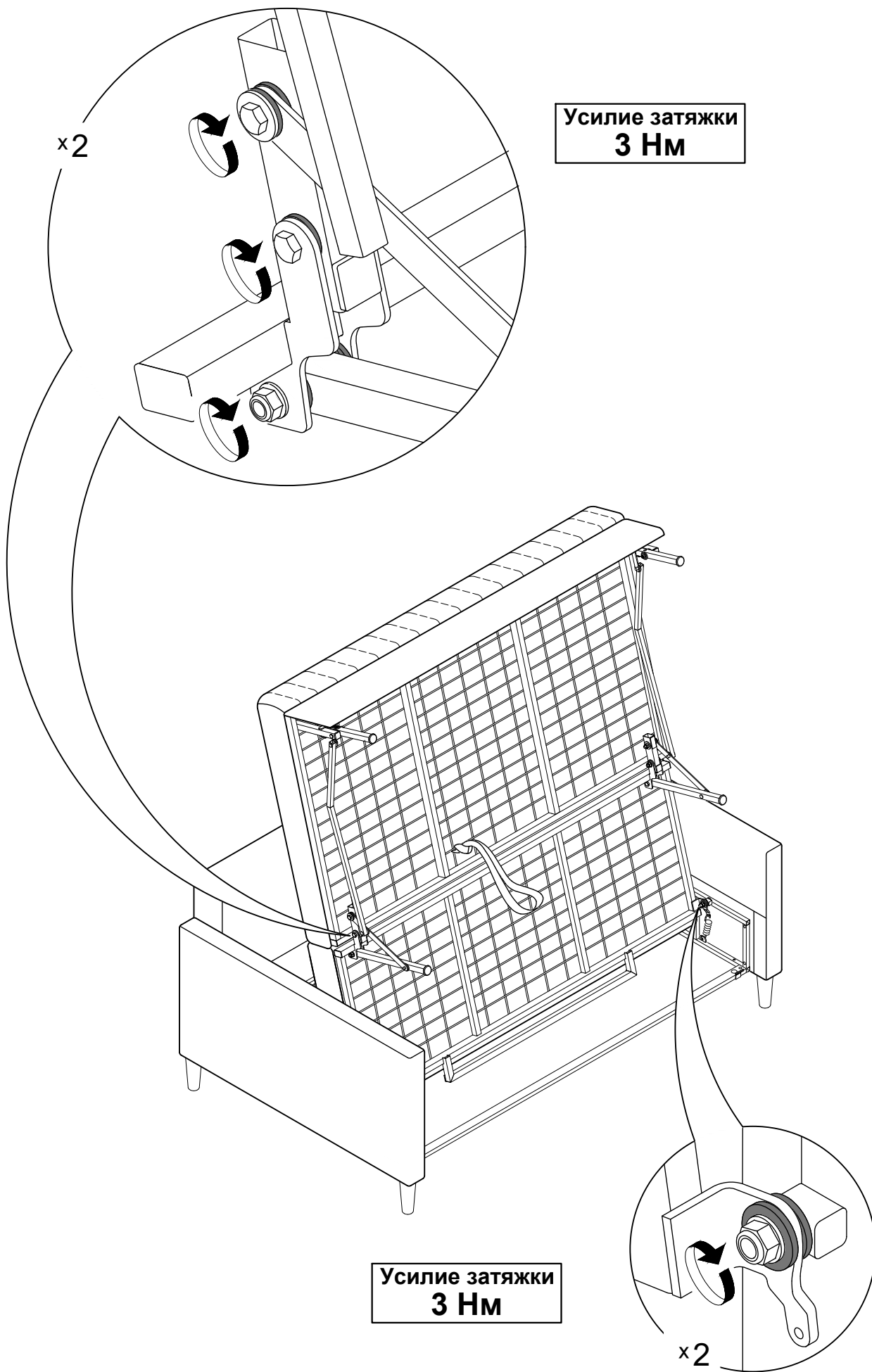
6.2



6.3

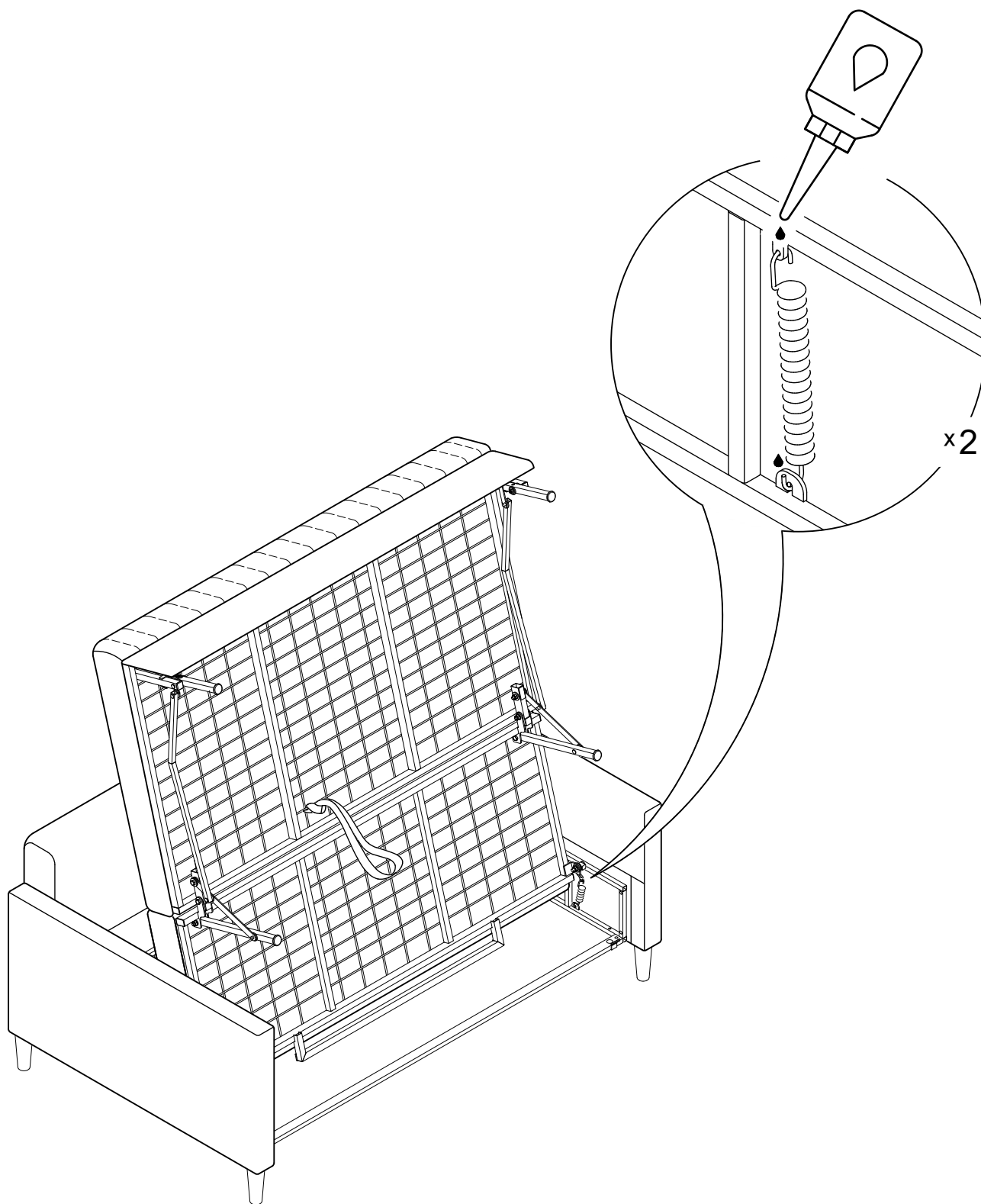


7. Проверьте затяжку резьбовых креплений каркаса.



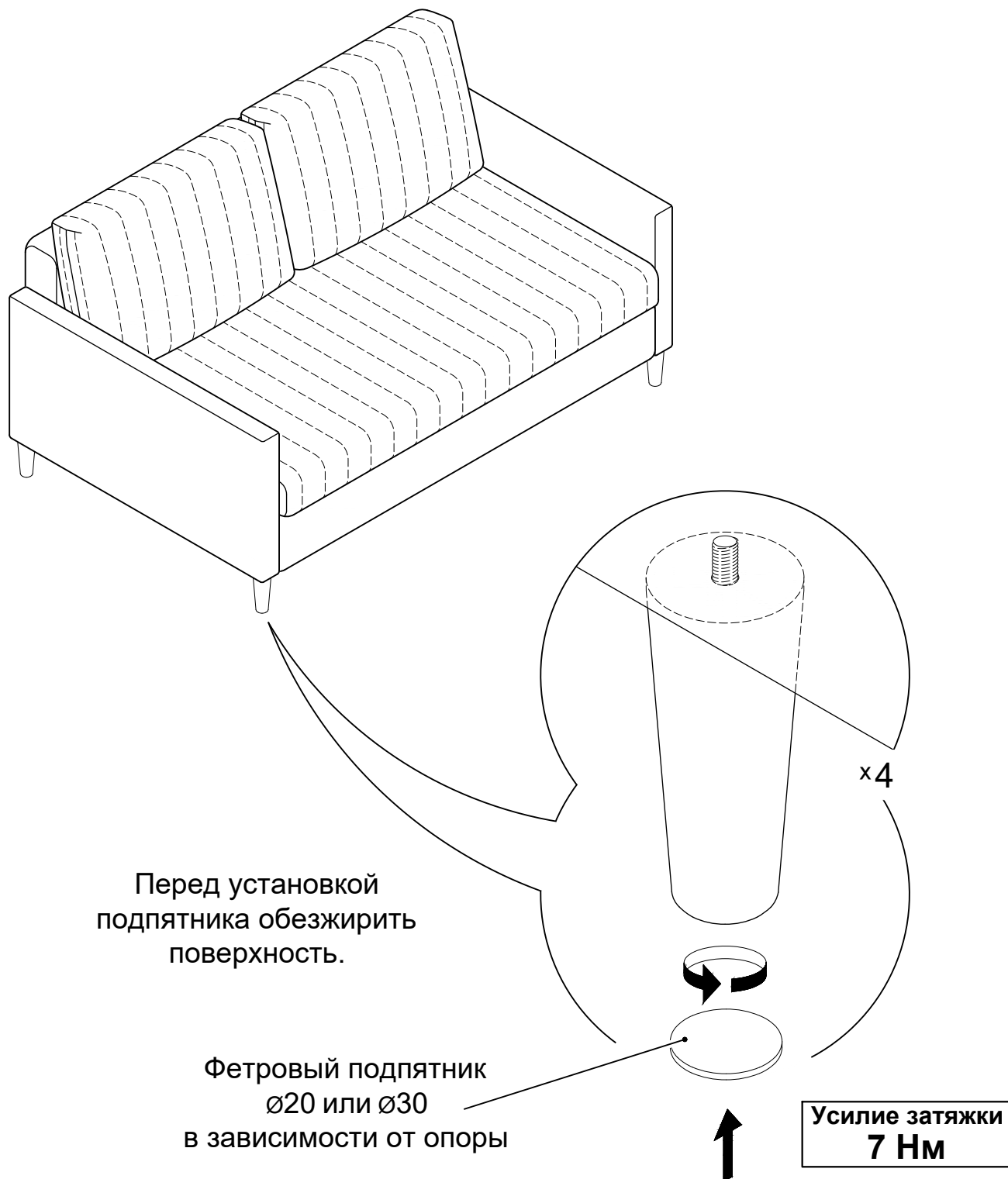
8. Обработайте места установки пружин на механизме силиконовой смазкой с пластичным составом (не рекомендуется использовать спрей). Излишки смазки необходимо удалить.

 **Защитите обивочный материал от попадания силиконовой смазки!**



9. Если скрип возникает в области опор, затяните крепления опор.
Наклейте на опоры фетровые подпяточки.

17.09.2024



Вы всегда можете заказать услугу "Профилактика механизма" на платной основе, обратившись по телефону: 8-499-444-05-38 или на эл. почту sservice@moon.ru.